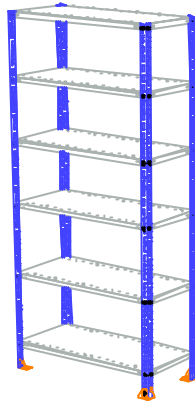


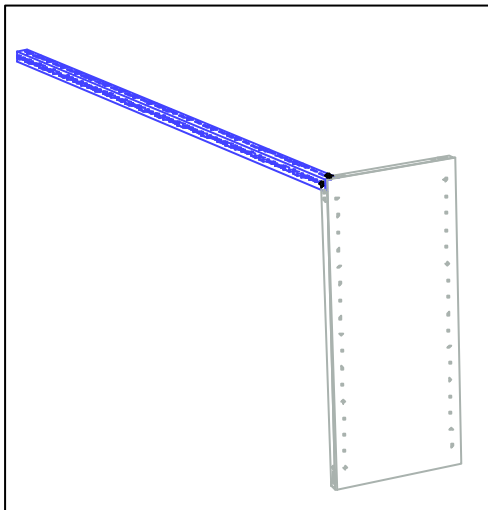


FERRARIS
METAL INDÚSTRIA

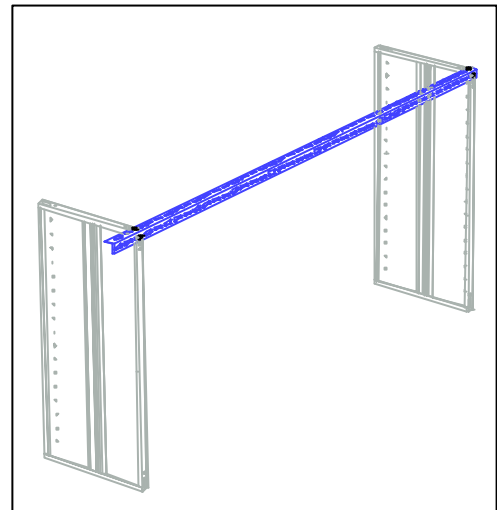
INSTRUÇÃO DE MONTAGEM



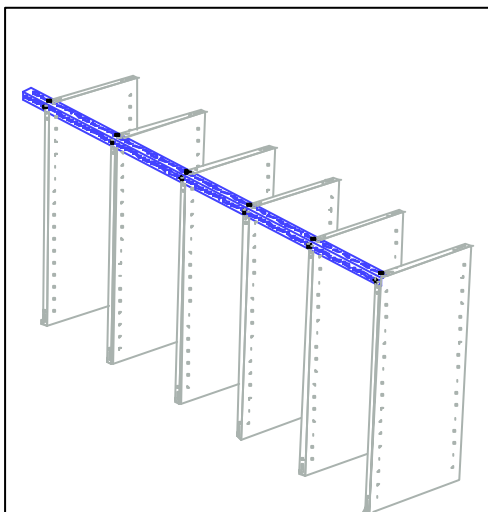
ESTANTE INDIVIDUAL



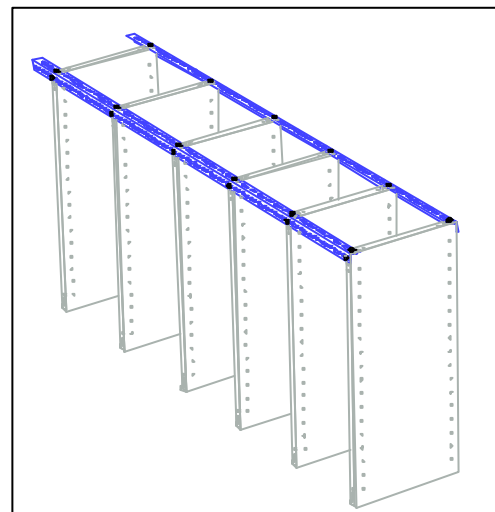
1º Passo: Colocar a última Prateleira na parte superior da coluna e fixar com um 2 parafusos e 2 porcas.



2º Passo: Colocar a primeira Prateleira a 150mm da parte superior da Prateleira até o chão, e fixar com 2 parafusos e 2 porcas.

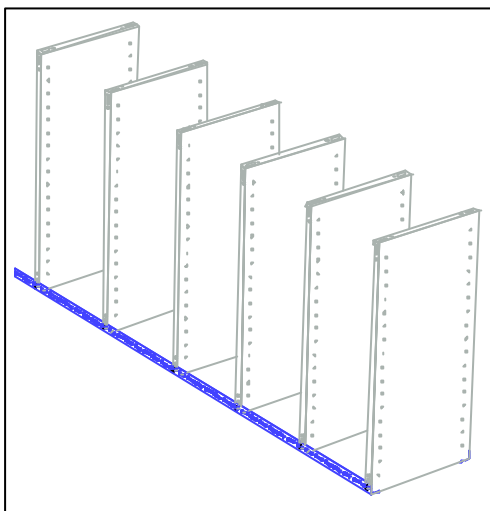


3º Passo: Colocar as demais Prateleiras intermediárias de acordo com a sua necessidade e fixar com parafusos e porcas.

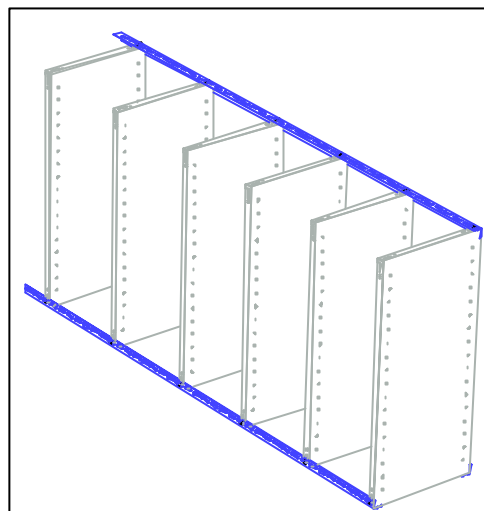


4º Passo: Colocar a 2ª coluna e fixar com parafusos e porcas como a anterior.

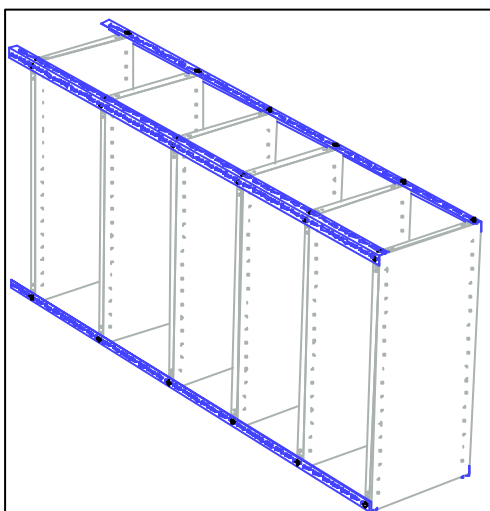
1/2



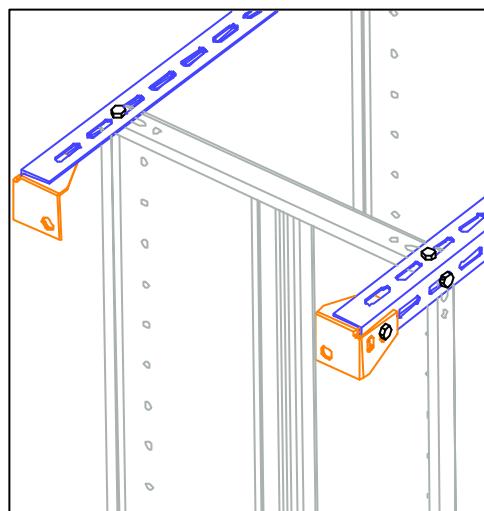
5º Passo : Virar a estante



6º Passo: Colocar a 3ª coluna fixando com parafusos e porcas.



7º Passo: Colocar a 4ª coluna fixando Com parafusos e porcas.



8º Passo: Colocar as Sapatas nas colunas e fixar com apenas um parafuso e uma porca.



9º Passo: Levantar a estante.